

MADE IN PORTUGAL

DESCRIPCIÓN

DESCRIÇÃO

MODULO BANCADA

MÓDULO BANCADA

Ref.: **MODUL60B_LL**

Ref.

Hormigón: **BLANCO**

Cimento: **BRANCO**

Dimensiones (cm): **77,5L x 43,5P x 87A**

Dimensões (cm)

Peso (kg): **240**

Peso (kg)

Medida del pallet (cm): **80L x 52P x 100A**

Medida da palete (cm)

MASILLA PEGAMENTO recom. para montaje (un): **1**

COLA MASTIQUE recomendado para montagem (un)



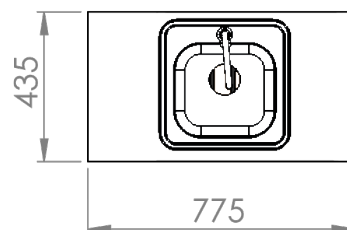
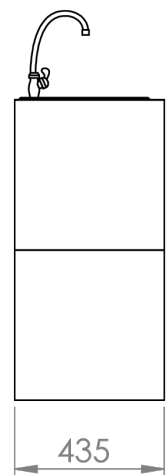
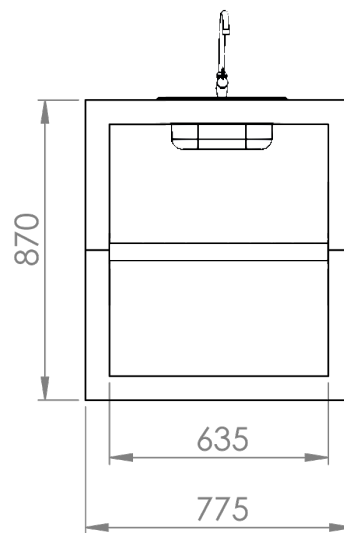
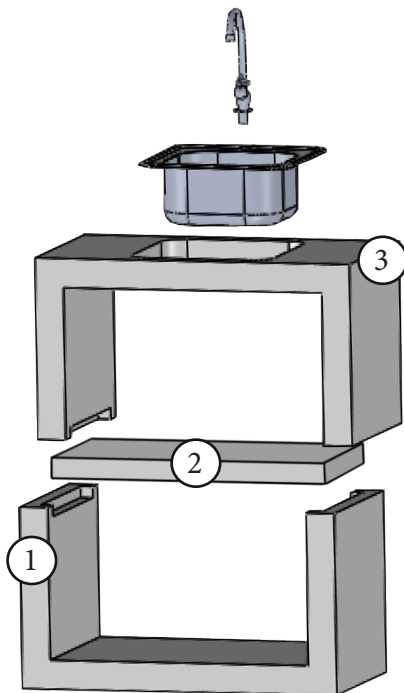
Incluye Fregadero: LL2

Inclui Lava-louça

Medidas (cm): **38L x 38P**

Incluye Grifo: TN2

Inclui Torneira



▶ PT

INSTRUÇÕES DE MONTAGEM, USO E MANUTENÇÃO INSTRUÇÕES PARA UMA MONTAGEM CORRECTA:

ANTES DE COMEÇAR A MONTAGEM:

- Devido às características dos materiais, recomendamos o envio adequado do produto (sempre bem acondicionado numa paleta). Durante um transporte descuidado e feito de forma incorrecta, as vibrações podem causar mazelas nas peças.
- As peças são muito sensíveis a golpes. Evitar a manipulação brusca, para não deteriorar as peças.
- Se seguidas todas as indicações deste manual, a sua churrasqueira poderá resistir às solicitações do fogo e das intempéries durante muito tempo.
- Verifique o estado de todas as peças, caso encontre algo defeituoso, contacte a loja onde comprou o produto e leve fotografias.

Material necessário para a montagem: Mastique Térmico, tinta de areia, rolo de pintura, pistola de silicone, nível. É absolutamente proibido usar outros tipos de colas, por exemplo: cimentos de alta resistência e presa rápida, uma vez que não permitem a dilatação térmica dos elementos, criando uma tensão que pode rachar ou até mesmo quebrar os componentes.

- Não deve montar a sua churrasqueira em ambientes completamente fechados, deve além disso ser instalado longe de árvores, plantas e outros materiais inflamáveis.
- A churrasqueira deve ser colocada sobre uma superfície horizontal rígida, bem nivelada. Não deverá realizar a montagem directamente sobre a terra, relva ou similar; estas superfícies podem não ser estáveis e causar inclinações sobre a churrasqueira causando assim fendas. É preferível fazer uma base de cimento e montar a churrasqueira sobre a mesma.
- Na hora de realizar a montagem há que ter em conta as contrações e dilatações destes materiais, pelo que em nenhum caso, a churrasqueira será fixa a uma parede ou a outra superfície. Deverá deixar um espaço livre em toda a volta da churrasqueira com o fim de permitir dilatações.
- Para que as peças colem eficazmente umas às outras é necessário utilizar um Mastique apropriado. Em nenhum caso utilize mescla ou cimento comum. Pode pedir informações aos vendedores.
- **IMPORTANTE:** antes de fixar as laterais da churrasqueira definitivamente, deve ter-se em conta a medida da grelha. A grelha deve deslizar sem problemas na guias.
- A churrasqueira deve ser obrigatoriamente pintada com uma tinta de areia plástica, para a proteger dos agentes atmosféricos, a fim de evitar a entrada de humidades e consequentemente a ruptura de componentes.

PARA UM CORRECTO USO DA CHURRASQUEIRA, POR FAVOR LEIA COM ATENÇÃO AS SIGUINTES INSTRUÇÕES:

- Uma vez finalizada a montagem da churrasqueira, assegure-se que as uniões das peças estão totalmente secas.
- A primeira utilização da sua churrasqueira deve fazê-lo apenas com carvão, fazendo um pequeno fogo durante uma ou duas horas, facilitando assim a eliminação progressiva das eventuais humidades absorvidas, devido a factores climáticos. Devem-se evitar grandes fogueiras nas primeiras utilizações. Pode incrementar o fogo gradualmente. Os materiais de que as churrasqueiras são feitas, necessitam de uma adaptação a altas temperaturas. A resistência da sua churrasqueira depende dos primeiros usos.
- Recorde que o objectivo principal, depois dos primeiros usos, é a produção de brasas na quantidade necessária para a confecção dos alimentos. Demasiada lenha provoca uma combustão inicial rápida, o que irá produzir um sobreaquecimento da churrasqueira. É necessário juntar lenha gradualmente de acordo com a necessidade de confecção. Para futuros usos, deve aquecer durante 30 minutos.
- Se a churrasqueira estiver montada num local descoberto ou se estiver molhada, realize um fogo progressivo para evitar alterações bruscas de temperatura, passando ao uso regular quando esta estiver seca.
- Não utilizar água para apagar o fogo da churrasqueira, nem molhar até que esteja fria. As mudanças repentinas de temperatura podem causar gretas ou rachaduras.

AVISOS IMPORTANTES:

- Não utilizar álcool, gasolina ou líquidos semelhantes para acender ou reavivar o fogo. Utilize acendalhas em conformidade com a norma: N 1860-3. O uso de produtos químicos pode alterar a qualidade dos alimentos confecionados na mesma.
- Evitar utilizar a churrasqueira na presença de crianças e animais doméstico. Não deixar a churrasqueira sem vigilância durante a utilização, usá-la sempre com muito cuidado.
- A zona de fogo é constituída por materiais refractários que, quando submetidos ao calor, pode dilatar-se e, nesse caso, apresentar microfissuras. Estas microfissuras não constituem defeito do produto e não comprometem a estabilidade da estrutura ou funcionamento da mesma.

EM CASO DE NÃO CUMPRIMENTO, DAS INDICAÇÕES FORNECIDAS NESTE DOCUMENTO, DECLINA-SE QUALQUER RESPONSABILIDADE E NÃO SERÁ RECONHECIDA QUALQUER FORMA DE GARANTIA. Por favor, se tiver alguma dúvida, dirija-se aos vendedores da loja onde comprou esta churrasqueira.

▶ ES

INSTRUCCIONES DE MONTAJE, USO Y MANTENIMIENTO INSTRUCCIONES PARA UN MONTAJE CORRECTO:

ANTES DE COMENZAR EL MONTAJE:

- Debido a las características de los materiales, recomendamos el envío adecuado del producto (siempre bien acondicionado en una paleta). Durante un transporte descuidado y hecho de forma incorrecta, las vibraciones pueden causar daños en las piezas.
- Las piezas son muy sensibles a golpes. Evitar la manipulación brusca, para no deteriorar las piezas.
- Si acatadas todas las indicaciones de este manual, su barbacoa podrá resistir a la solicitudes del fuego y de las intempéries durante mucho tiempo.
- Verifique el estado de todas las piezas, si encuentre algo defectuoso, contacte la tienda donde compró el producto y leve fotografías.

MateriaI necesario para el montaje: Masilla térmica o Mastique, colorante, pistola de silicona y niveles.

Es absolutamente prohibido usar otros tipos de pegamentos, por ejemplo: cimentos de alta resistencia y presa rápida, una vez que no permiten la dilatación térmica de los elementos, creando una tensión que puede grietar o incluso romper los componentes.

- No debe montar su barbacoa en ambientes completamente cerrados, debe además de eso ser instalado lejos de árboles, plantas y otros materiales inflamables.
- La barbacoa debe ser colocada sobre una superficie horizontal rígida, plana y bien nivelada. No deberá realizar la instalación directamente sobre la tierra, césped o similar; estas superficies pueden no ser estables y causar inclinaciones sobre la barbacoa causando así grietas. Es preferible hacer una base de cemento y montar la barbacoa sobre la misma.
- En la hora de realizar el montaje hay que tener en cuenta las contracciones y dilataciones de estos materiales, pero que en ningún caso, la barbacoa será fija a una pared o la otra superficie. Deberá dejar un espacio libre al redor de la barbacoa con el fin de permitir dilataciones.
- Para que las piezas peguen eficazmente unas a la otras es necesario utilizar una Masilla o Mastique apropiado. En ningún caso utilice mescla o cemento común. Puede pedir informaciones a los vendedores.
- **IMPORTANTE:** antes de fijar las laterales de la barbacoa definitivamente, debe tenerse en cuenta la medida de la parrilla. La parrilla debe deslizar sin problemas en las guías.
- La barbacoa debe ser obligatoriamente pintada con una tinta de arena plástica, para la proteger de los agentes atmosféricos, a fin de evitar la entrada de humedad y consequentemente a la ruptura de componentes.

PARA LA CORRECTA UTILIZACIÓN DE LA BARBACOA, POR FAVOR LEA COM ATENCIÓN LAS SIGUIENTES INSTRUCCIONES:

- Una vez finalizada el montaje de la barbacoa, asegúrese que las uniones de las piezas están totalmente secas.
- La primera utilización de su barbacoa debe hacerlo sólo con carbón, haciendo un pequeño fuego durante una o dos horas, facilitando así la eliminación progresiva de las eventuales humidades absorbidas, debido a factores climáticos. Se deben evitar grandes hogueras en las primeras utilizations. Puede incrementar el fuego gradualmente. Los materiales de que las barbacoas son hechas, necesitan de una adaptación la altas temperaturas. La resistencia de su barbacoa depende de los primeros usos.
- Recuerde que el propósito principal, después de los primeros usos, es la producción de brasas en la cantidad necesaria para la confección de los alimentos. Demasiada lenha causa una combustão inicial rápida, lo que irá a producir un sobreaquecimiento de la barbacoa. Es necesario recoger leña poco a poco según la necesidad de confección. Para futuros usos, debe calentar durante 30 minutos.
- Si la barbacoa está montada en un local descubierta o se está húmeda, realice un fuego progresivo para evitar alteraciones bruscas de temperatura, pasando al uso regular cuando esta esté sequia.
- No utilizar agua para apagar el fuego de la barbacoa, ni molhar hasta que esté fría. Los cambios repentinos de temperatura pueden causar grietas o rachaduras.

ADVERTENCIAS IMPORTANTES:

- No utilizar alcohol, gasolina o líquidos semejantes para encender o reavivar el fuego. Utilice acendalhas en conformidade com a norma: N 1860-3. El uso de productos químicos puede alterar la calidad de los alimentos confecionados en la misma.
- Evitar utilizar la barbacoa en la presencia de niños y animales doméstico. No dejar la barbacoa sin vigilancia durante la utilización, usarla siempre con mucho cuidado.
- La zona de fuego es constituída por materiales refractários que, cuando sometidos al calor, puede dilatar-se y, en ese caso, presentar microfissuras. Estas microfissuras no constituyen defecto del producto y no comprometen la estabilidad de la estructura o funcionamiento de la misma.

EN CASO DE NO CUMPLIMIENTO, DE LAS INDICACIONES SUMINISTRADAS EN ESTE DOCUMENTO, DECLINA-SE CUALQUIER RESPONSABILIDAD Y NO SERÁ RECONOCIDA CUALQUIER FORMA DE GARANTIA. Por favor, si tuviera alguna duda, dirijase a los vendedores de la tienda donde compró esta barbacoa.

▶ EN

INSTRUCTIONS FOR ASSEMBLY, USE AND MAINTENANCE INSTRUCTIONS FOR CORRECT MOUNTING:

BEFORE ASSEMBLY:

- Due to the characteristics of the materials, we recommend the proper product shipping (always well packed on a pallet). During a careless transport and done improperly, the vibrations can cause pains in parts.
- The parts are very sensitive to blows. Avoid the sharp handling, to not deteriorate.
- If you followed all the instructions, your barbecue could resist fire and requests from the weather for a long time.
- Check the condition of all the clothes, if you find something defective, contact the shop where you purchased the product and take photographs.

Materials required for Assembly: Special Mastic Glue, ink, paint roller, spray of silicone, level.

It is absolutely forbidden to use other types of glues, for example: high-strength cements and fast, since it does not allow for thermal expansion of the elements, creating a tension that may crack or even break the components.

- Do not assemble your barbecue in fully-enclosed environments, must in addition be installed away from trees, plants and other flammable materials.
- The barbecue should be placed on a rigid horizontal surface, level surface. Should not perform the installation directly on the Earth, turf or similar; These surfaces may not be stable and will cause slopes on the barbecue thus causing cracks. It is preferable to make a cement base and assemble the grill on it.
- Time to perform the installation it is necessary to take into account the contractions and expansions of these materials, so in any case, the barbecue will be fixed to a wall or other surface. You should leave a free space around the barbecue to enable expansion.
- So that the pieces stick each other effectively, it is necessary to use a Special Mastic Glue. In no case use merges or ordinary cement. You can request information to sellers.
- **IMPORTANT:** before attaching the sides of the grill should definitely take into account the extent of the grid. The grille should slide smoothly on the tabs.
- The barbecue should be painted with a plastic sand ink, to protect it from atmospheric agents, in order to prevent the entry of moisture and consequently the breakage of components.

FOR CORRECT USE OF THE BARBECUE, PLEASE READ CAREFULLY THE FOLLOWING INSTRUCTIONS:

- Once the grill, make sure that the parts are fully dried unions.
- The first use of your barbecue should do so only with charcoal, causing a small fire during one or two hours, thus facilitating the progressive abolition of any humidity absorbed, due to climatic factors. Should avoid large fires on the first few times. Can increase the fire gradually. The materials that the barbecues are made, require an adaptation to high temperatures. The resistance of your barbecue depends on the first uses.
- Remember that the main purpose, after the first few uses, is the production of embers in the quantity required for the production of food. Too much firewood causes a rapid initial combustion, which will produce a overheating of the barbecue. It is necessary to gather firewood gradually according to the need of making. For future uses, should warm up for 30 minutes.
- If the barbecue is mounted in a location that is discovered or if it is wet, perform a progressive fire to avoid sudden changes in temperature, passing the regular use when it is dry.
- Do not use water to put out the fire of the barbecue, not wet until it is cold. Sudden changes in temperature may cause cracks or cracks.

IMPORTANT WARNINGS:

- Do not use alcohol, gasoline or similar liquids to light or rekindle the fire. Use sparklers in accordance with standard: N 1860-3. The use of chemicals can alter the quality of the cooked food on the same.
- Avoid using the grill in the presence of children and domestic animals. Do not leave the grill unattended during use, use it with extreme caution.
- The zone of fire consists of refractory materials that, when subjected to heat, can dilate and, in this case, introduce micro-cracks. These microcracks do not constitute defects in the product, and do not compromise the stability of the structure or operation of the same.

IN CASE OF NON-COMPLIANCE, OF THE INFORMATION PROVIDED IN THIS DOCUMENT, DECLINES ANY RESPONSIBILITY AND WILL NOT BE RECOGNIZED ANY FORM OF WARRANTY. Please, if you have any questions, please contact sellers of the shop where you purchased this Grill.

▶ FR

INSTRUCTIONS DE MONTAGE, UTILISATION ET ENTRETIEN INSTRUCTIONS POUR LE MONTAGE CORRECT

AVANT DE COMMENCER L'INSTALLATION

- Nous recommandons l'utilisation d'un transport approprié (toujours bien palettisé), en raison des caractéristiques du matériel. Les vibrations lors d'un transport incorrect peuvent endommager les pièces.
- Les pièces sont sensibles aux chocs. Éviter une manipulation brusque, afin de ne pas détériorer les pièces.
- Si vous avez suivi toutes les instructions, le barbecue sera résistant aux demandes du feu et aux intempéries pendant une longue période.
- Vérifier l'état de toutes les pièces, si vous trouvez quelques anomalies (cassé/fissuré), contactez le magasin où vous avez acheté le produit et prenez des photos.

Matériel nécessaire pour le montage: Mastic thermique, peinture de sable, rouleau de sable, spray silicone, niveau. Il est absolument interdit d'utiliser d'autres types de colle, par exemple: ciments de haute résistance et de prise rapide, car ils ne permettent pas l'expansion thermique des pièces, qui vont créer une tension qui pourra fissurer ou même casser les pièces.

- Vous ne devez pas faire le montage dans un environnement complètement fermé, et devez également être installé loin des arbres, plantes et autres matières inflammables.
- Le barbecue devra être placé sur une surface horizontale rigide, et plane. N'effectuez pas l'installation directement sur la terre, herbe ou similaire; ces surfaces peuvent ne pas être stables et provoqueront des inclinaisons du barbecue, ce qui provoquera des fissures. Il est préférable de faire une base en ciment et assembler le barbecue sur celle-ci.
- Lors de l'installation, il est nécessaire de prendre en compte les contractions et dilatactions des matériaux, en aucun cas, le barbecue sera fixé à un mur ou autre surface. Vous devez laisser un espace libre autour du barbecue pour permettre l'expansion.
- Afin que les pièces collent entre elles efficacement, il est nécessaire d'utiliser un mastic approprié. En aucun cas utiliser un mélange ou du ciment ordinaire. Vous pouvez demander des informations aux vendeurs.
- **IMPORTANT :** avant de fixer les côtés de la grille vous devez prendre en compte la mesure de la grille. La grille doit glisser sans problème dans les joints des briques.
- La grille devra être peinte avec une peinture à sable plastique, pour la protéger contre les agents atmosphériques, afin d'empêcher l'entrée d'humidité et, par conséquent, la rupture des composants.

POUR UNE UTILISATION CONVENABLE DU BARBECUE, VEUILLEZ LIRE ATTENTIVEMENT LES INSTRUCTIONS SUIVANTES:

- Une fois terminé le montage du barbecue, s'assurer que les joints sont bien secs.
- La première utilisation du barbecue, doit se faire exclusivement avec du charbon, en faisant un petit bûcher, pendant une ou deux heures, ce qui facilite la suppression progressive de toute humidité absorbée, en raison de facteurs climatiques. Pour les premières utilisations, il faut éviter de faire un feu trop fort. Vous pouvez augmenter le feu progressivement. Les matériaux utilisés dans la fabrication des barbecues, nécessitent d'une adaptation progressive aux températures élevées. La résistance de votre barbecue dépend des premières utilisations.
- Nous vous rappelons que l'objectif principal après les premières utilisations, est la production d'une quantité de braises nécessaires pour la cuisson des aliments. Beaucoup de bois provoque une combustion initiale trop rapide et causera un sur chauffage du barbecue. Il est préférable d'ajouter du bois progressivement selon le besoin de la cuisson. Pour futures utilisations, le barbecue doit préchauffer au moins 30 minutes.
- Si le barbecue est monté dans un lieu à l'air libre et s'il se trouve mouillé, réalisez un feu progressif pour éviter des changements brusques de températures, et passer à une utilisation régulière quand il est sec.
- Ne pas utiliser de l'eau pour éteindre le feu du barbecue, ni mouiller avant qu'il ne soit refroidi. Les changements soudains de températures peuvent causer des fissures ou des ruptures.

AVERTISSEMENTS IMPORTANTS:

- Ne pas utiliser de l'alcool, essence ou liquides similaires pour rallumer/renouveler le feu. Utilisez uniquement des allume-feux en conformité avec la EN 1860-3. L'utilisation de produits chimiques peut modifier la qualité des aliments cuisinés sur le mème.
- Évitez d'utiliser le BARBECUE en présence d'enfants et animaux domestiques. Ne pas laisser le BARBECUE sans surveillance pendant son utilisation, l'utiliser avec une extrême prudence.
- La zone de feu est composée de matériaux réfractaires qui, lorsque soumis à la chaleur, peuvent se dilater et, dans ce cas, introduisent les microfissures. Ces microfissures ne constituent pas des défauts dans le produit et ne compromettent pas la stabilité de la structure ou le bon fonctionnement du mème.

EN CAS DE NON-RESPECT, DES INFORMATIONS FOURNIES DANS CE DOCUMENT, NOUS DÉCLINONS TOUTE RESPONSABILITÉ ET NE SERA PAS RECONNU TOUTE FORME DE GARANTIE. En cas de doute, si vous avez des questions, veuillez contacter les vendeurs du magasin où vous avez acheté le barbecue.